

# Citerne PEHD verticale double paroi 25 000 L

Spéciale engrais

## CITERNE

**NOUVEAU**



> Couverture de l'accès aux raccords et à la tuyauterie



> Boîtier de commande : interrupteurs de mise en marche, indicateur de niveau et alarme de débordement



> Vannes et tuyaux d'aspiration et de remplissage 3" (raccord pompier en option)



**SOLIDITÉ ASSURÉE**  
2 T100 = 40 % DE MATIÈRES EN +  
QUE NOS CONCURRENTS

**LARGEUR : 2,48M**  
RÉDUIT L'ENCOMBREMENT AU SOL ET  
FACILITE LA LIVRAISON PAR LA ROUTE

**LE N°1 DE LA CITERNE !**  
[www.beiser.fr](http://www.beiser.fr)

⊕ Livraison et déchargement gratuits par nos soins  
⊕ Règlement jusqu'à 11 fois à 0%

### AVANTAGES

- + Polyéthylène PEHD résistant aux UV
- + Pas de corrosion
- + Pas d'impurité dans la substance stockée
- + Cuve garantie 10 ans
- + Double Paroi conforme aux normes ISO22241, BS EN ISO 9001-2008
- + Lignes de remplissage et de distribution séparées et à hauteur d'homme.
- + Trappe de visite dans la paroi intérieure et dans la paroi extérieure
- + Pompe inox immergée 600 L/min - 220V
- + Indicateur de niveau
- + Alarme de débordement
- + Capteur de fuite

➤ Citerne spécialement conçue pour le stockage de l'engrais

➤ Caractéristiques techniques

Référence	Désignation	Dimensions Ø x h en m
01011300057	Citerne PEHD verticale double paroi 25 000L	2,48 x 6,7

• Densité inférieure ou égale à 1400 kg/m<sup>3</sup>

➤ Option

Référence	Désignation
01999900078	Raccord pompier mâle 3"

**POMPE INOX  
IMMERGÉE  
600 L/MIN  
INCLUSE**

**DOUBLE PAROI  
PAS BESOIN DE BAG  
DE RÉTENTION**

**EN DÉTAIL**

**BEISER Environnement • Domaine de la Reidt**  
67330 BOUXWILLER • Fax : 0 825 720 001

0,15 € TTC/min



**BEISER**  
environnement  
Fournisseur pour l'agriculture et l'industrie  
**0 825 825 488**

0,15 € TTC/min

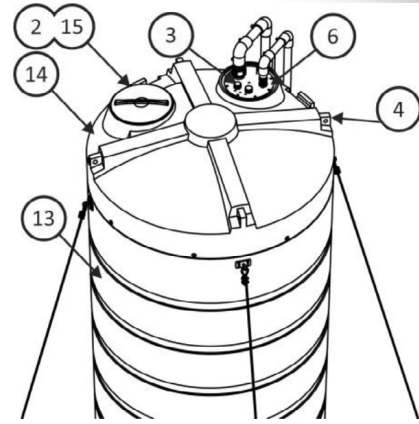
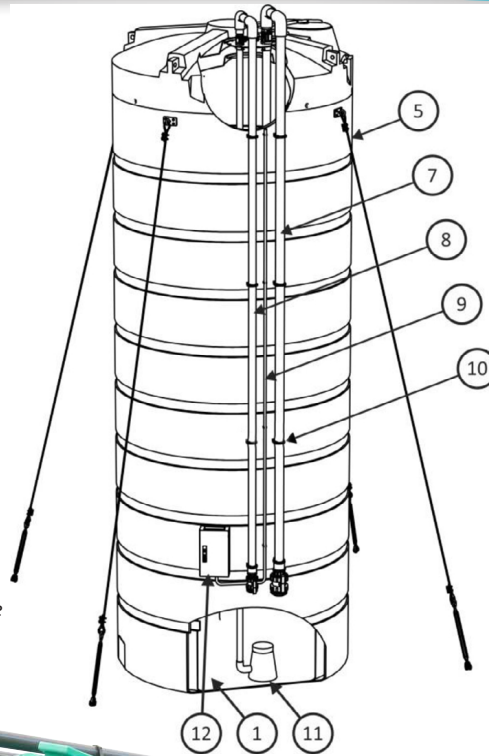
# Citerne PEHD verticale double paroi 25 000 L

## Spéciale engrais

# CITERNE

**NOUVEAU**

- 1 Cuve intérieure
- 2 Trappe de visite 22" au sommet de la cuve intérieure
- 3 Trous de purge d'air
- 4 4 points de grutage
- 5 4 haubans
- 6 Couvercle de l'accès aux raccords et à la tuyauterie
- 7 Vanne et tuyau de remplissage 3"
- 8 Vanne et tuyau d'aspiration 3"
- 9 Protection des câbles
- 10 Fixation des tuyaux
- 11 Pompe inox immergée 600 L/min - 220V
- 12 Boîtier pour les accessoires optionnels
- 13 Partie inférieure de la cuve extérieure
- 14 Partie supérieure de la cuve extérieure
- 15 Trappe de visite 22" au sommet de la cuve extérieure



> Pompe inox immergée  
600 L/min - 220V

> Tuyau  
d'aspiration 3"



> Intérieur de la cuve



### POMPE IMMERGÉE

La pompe possède un interrupteur à flottant qui empêche son fonctionnement à sec. Cette pompe doit être raccordée au tuyau d'aspiration. Vous trouverez de plus amples renseignements sur la pompe dans le mode d'emploi de celle-ci fourni dans le dossier technique de la cuve.

La pompe est commandée avec le sélecteur dans le boîtier de commande situé sur la paroi de la cuve.

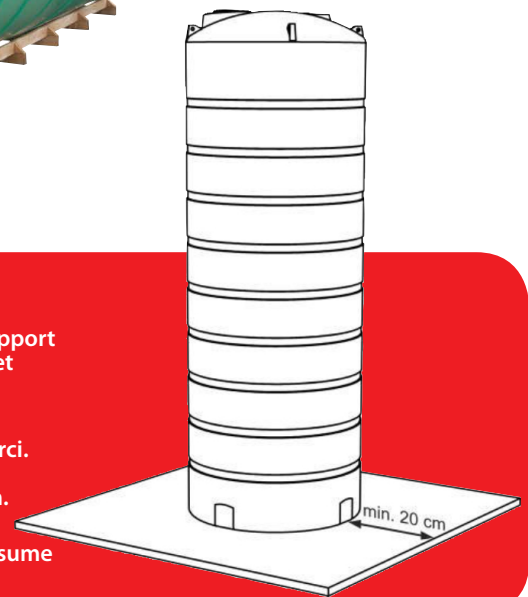
### INSTALLATION DE LA CUVE

Placer la cuve sur une surface plate (+/- 2 mm), plane, horizontale (0.5° d'écart maximal par rapport à la verticale), résistante à la déformation qui constitue un support stable. Le fond de la cuve et l'embase sur laquelle il sera placé doivent être propres, sans corps étrangers.

**L'EMBASE DOIT POUVOIR SUPPORTER LA CHARGE D'UNE CUVE PLEINE**

Ne pas mettre la cuve sur des surfaces instables, comme le gazon ou un autre support non durci. Il est recommandé de préparer une embase en béton armé assurant une capacité de charge nécessaire. L'embase doit être homogène et dépasser le diamètre de la cuve d'au moins 20 cm.

Il est également admis d'utiliser d'autres surfaces compactes et non-déformables, telles que celles que l'on prépare pour les parkings ou les routes à trafic routier moyen. Le fabricant n'assume pas la responsabilité des dégâts causés par la pose de la cuve sur une embase trop faible.



**BEISER Environnement • Domaine de la Reidt**  
67330 BOUXWILLER • Fax : 0 825 720 001

0,15 € TTC/min

[www.beiser.fr](http://www.beiser.fr)  
**DEVIS ET  
ACHAT  
EN LIGNE**

**BEISER**  
environnement  
Fournisseur pour l'agriculture et l'industrie  
**0 825 825 488**

0,15 € TTC/min