

# Citerne acier double paroi fioul pose aérienne

De 1500 à 100 000L

**CITERNE**

➔ **Idéale pour stocker du fioul, GNR, Gasoil et HVO**

Modèle 30 000 L



## Caractéristiques techniques

Référence	Litrage	Ø en mm	L en mm	Poids en kg	ép. int.	ép. ext.
01022100001	1500 L	1250	1580	580	5 mm	3 mm
01022100002	2000 L	1250	2000	700	5 mm	3 mm
01022100003	3000 L	1250	2720	880	5 mm	3 mm
01022100004	4000 L	1250	3560	1100	5 mm	3 mm
01022100005	5000 L	1500	3150	1200	5 mm	3 mm
01022100006	6000 L	1500	3710	1370	5 mm	3 mm
01022100007	8000 L	1900	3260	1760	6 mm	3 mm
01022100008	10 000 L	1900	3960	2060	6 mm	3 mm
01022100009	12 000 L	1900	4670	2380	6 mm	3 mm
01022100010	15 000 L	1900	5910	2940	6 mm	3 mm
01022100011	20 000 L	2500	4680	3610	6 mm	4 mm
01022100012	25 000 L	2500	5680	4230	6 mm	4 mm
01022100013	30 000 L	2500	6680	4950	6 mm	4 mm
01022100014	40 000 L	2500	8830	6390	6 mm	4 mm
01022100015	40 000 L	3000	6280	6200	7 mm	4 mm
01022100016	50 000 L	2500	10820	7600	6 mm	4 mm
01022100017	50 000 L	3000	7820	7470	7 mm	4 mm
01022100018	60 000 L	2500	12970	9100	6 mm	4 mm
01022100019	60 000 L	3000	9170	8680	7 mm	4 mm
01022100020	80 000 L	3000	12210	11160	7 mm	4 mm
01022100021	100 000 L	3000	15080	13590	7 mm	4 mm

Référence	Litrage	Ø en mm	L en mm	Poids en kg	ép. int.	ép. ext.
01022100022	70 000 L	3000	1580	580	5 mm	3 mm
01022100023	70 000 L	2500	2000	700	5 mm	3 mm
01022100024	30 000 L	3000	2720	880	5 mm	3 mm
01022100025	8000 L	1500	3560	1100	5 mm	3 mm
01022100026	53 000 L	3000	3150	1200	5 mm	3 mm
01022100027	74 000 L	3000	3710	1370	5 mm	3 mm
01022100028	81 000 L	3000	3260	1760	6 mm	3 mm

## AVANTAGES

- Détecteur de fuite électrique avec alarme sonore et visuelle
- Ne nécessite pas de bac de rétention
- Limiteur de remplissage de série (obligatoire pour toute cuve double paroi)

- 1 trou d'homme DN 600/720 avec plateau manchonné MT 3" + 4 x 2"
- Revêtement extérieur en endoprène 868.06 - 800 microns
- Double-paroi, avec liquide antigel entre les parois (fluide antigel non toxique, non corrosif, qui remplit l'espace entre les 2 parois et évite la condensation intérieure), équipée d'un détecteur de fuites



**BEISER Environnement**  
Domaine de la Reidt • 67330 BOUXWILLER

[www.beiser.fr](http://www.beiser.fr)  
**DEVIS ET ACHAT EN LIGNE**

**BEISER**  
environnement  
Fournisseur pour l'agriculture et l'industrie  
**03 69 35 30 30**

# Citerne acier double paroi fioul pose aérienne

De 1500 à 100 000L

**CITERNE**



## Options

**Châssis mécano-soudé pour citerne acier**

Réf. 01990300032 à 52 (selon le volume de cuve)



## Berceaux métalliques pour citerne

Référence	Désignation
01990100001	Pour citerne de diamètre 1,25m
01990100002	Pour citerne de diamètre 1,50m
01990100003	Pour citerne de diamètre 1,90m
01990100005	Pour citerne de diamètre 2,50m
01990100007	Pour citerne de diamètre 3m

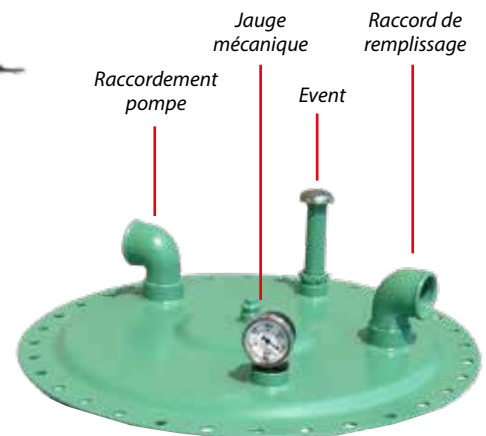
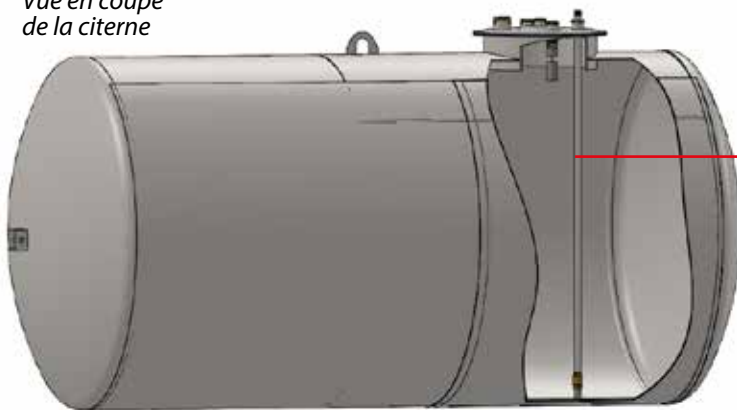
## Kit d'installation

Référence	Désignation
01990400010	Kit d'installation pour citerne de 1500L à 4000L
01990400011	Kit d'installation pour citerne de 5000L à 6000L
01990400012	Kit d'installation pour citerne de 8000L à 10 000L
01990400014	Kit d'installation pour citerne de 20 000L à 60 000L / ø 2,50m
01990400015	Kit d'installation pour citerne de 40 000L à 100 000L / ø 3m

**Le kit comprend :**

- 1 raccord de remplissage
- 1 évent
- 1 jauge mécanique à flotteur
- 1 tube d'aspiration avec clapet crépine en 1"

Vue en coupe de la citerne



Photos non contractuelles.

**BEISER Environnement**

Domaine de la Reidt • 67330 BOUXWILLER



# Citerne acier double paroi fioul pose aérienne

De 1500 à 100 000L

## CITERNE

### Options

#### Remplissage à hauteur d'homme

Référence	Désignation
01999900242	Pour citerne de diamètre 1,25m
01999900243	Pour citerne de diamètre 1,50m
01999900244	Pour citerne de diamètre 1,90m
01999900245	Pour citerne de diamètre 2,50m
01999900246	Pour citerne de diamètre 3m

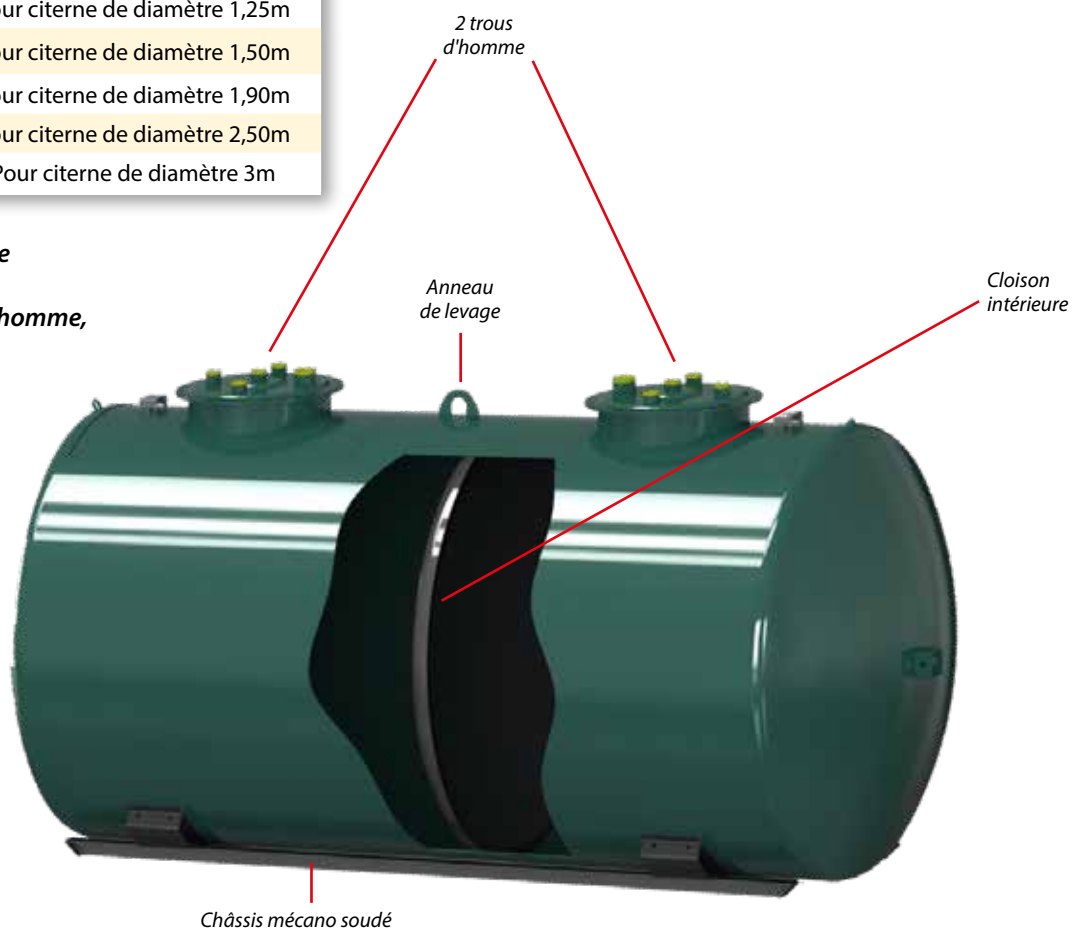


### Compartiments

Référence	Désignation
01991900003	Pour citerne de diamètre 1,25m
01991900004	Pour citerne de diamètre 1,50m
01991900005	Pour citerne de diamètre 1,90m
01991900006	Pour citerne de diamètre 2,50m
01991900007	Pour citerne de diamètre 3m

Exemple d'une citerne en 2 compartiments équipée de 2 trous d'homme, et châssis.

Modèle 10 000 L avec 2 compartiments 5000 L / 5000 L



**BEISER Environnement**  
Domaine de la Reidt • 67330 BOUXWILLER



**BEISER**  
environnement  
Fournisseur pour l'agriculture et l'industrie  
**03 69 35 30 30**

# Citerne acier double paroi fioul pose aérienne

De 1500 à 100 000L

**CITERNE**

## OCIO - Indicateur du niveau de réservoir

➤ Donne une indication en temps réel de la quantité de liquide présente dans le réservoir.

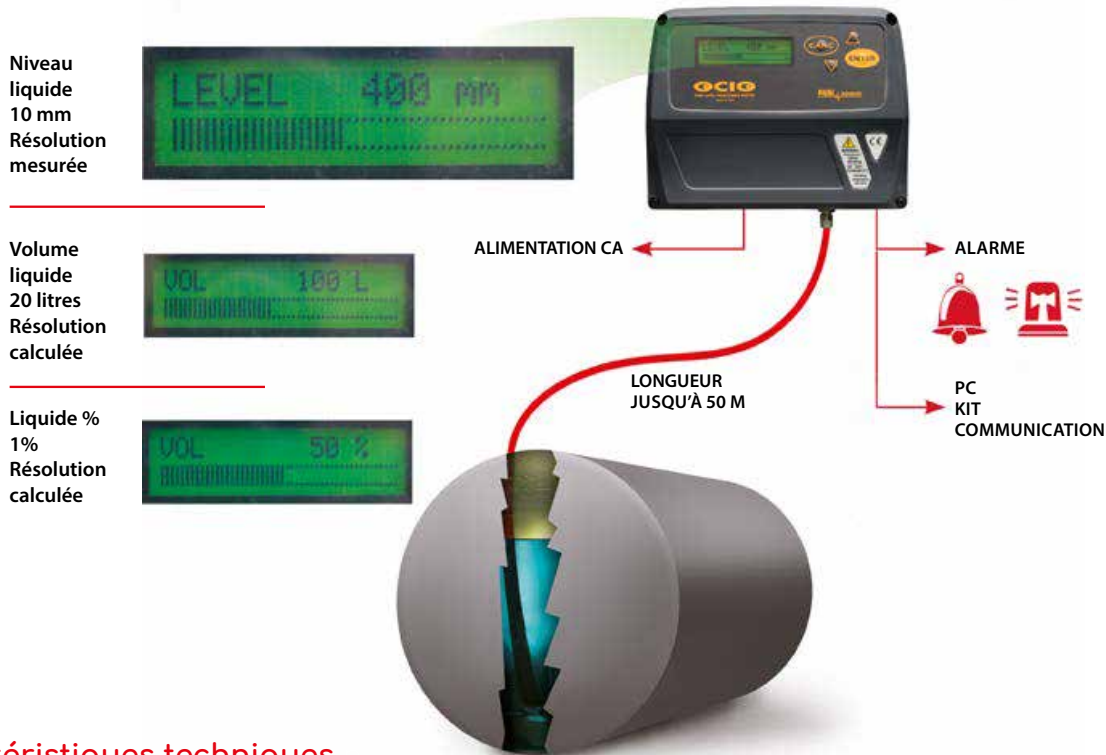


Tuyau 10m



Sonde en laiton

### ➤ Fonctionnement



### ➤ Caractéristiques techniques

Référence	Désignation	Puissance en W	Viscosité en cSt	Sortie	Utilisation pour réservoirs
01990700211	Indicateur du niveau de réservoir	20	jusqu'à 30	RS	Antigel - Biodiesel - Diesel Huile - Lave-glace - Eau

**BEISER Environnement**  
Domaine de la Reidt • 67330 BOUXWILLER

