

CONTENEURS DE RÉTENTION PEHD

BEISER
environnement
Fournisseur pour l'agriculture et l'industrie

01041200001

Conteneur de rétention pour 2 fûts

- » Dimension : 1500 x 1040 x 1900 mm
- » Charge : 600 Kg



Porte à double battant fermable à clé



AVANTAGES

- ✓ Possibilité de stocker 2 fûts de 220 L
- ✓ Économique et idéal pour un stockage sécurisé en extérieur
- ✓ Adapté pour une palette 80 x 120 mm avec fûts
- ✓ Kit aération disponible en option

Référence article	Désignation	Capacité	Dimensions en mm L x l x h	Capacité de charge en Kg	Coloris
01041200001	Conteneur de rétention pour 2 fûts	280 L	1500 x 1040 x 1900	600	Gris

01041200002

Conteneur de rétention grande capacité 4 fûts

- » Dimension : 1500 x 1500 x 2200 mm
- » Charge : 1500 Kg



Porte à double battant fermable à clé



AVANTAGES

- ✓ Idéal pour un contenant 1100 L ou 4 fûts de 220 L
- ✓ Stockage sécurisé en extérieur
- ✓ Système d'aération disponible en option (2 ouvertures)

Référence article	Désignation	Capacité	Dimensions en mm L x l x h	Capacité de charge en Kg	Coloris
01041200002	Conteneur de rétention grande capacité 4 fûts	1000 L	1500 x 1500 x 2200	1500	Gris

**DEVIS
ET ACHAT EN LIGNE**

03.69.35.30.30
contact@beiser.fr
www.beiser.fr

BEISER Environnement
Domaine de la Reidt - 67330 BOUXWILLER

PLATEFORME ET BAC DE RÉTENTION PEHD

BEISER
environnement
Fournisseur pour l'agriculture et l'industrie

01041200003

Plateforme de rétention ultra-basse - 120 L

- » Dimension : 1230 x 1230 x 115 mm
- » Charge : 1000 Kg



AVANTAGES

- ✓ Facilement accessibles grâce à leur faible hauteur
- ✓ Connectables entre elles grâce à des couvre-bordures en inox
- ✓ Rampe d'accès pour faciliter la manutention
- ✓ Plateforme 100% PEHD avec caillebotis
- ✓ Caillebotis amovible en acier galvanisé ou en PP

Référence article	Désignation	Capacité	Dimensions en mm L x l x h	Capacité de charge en Kg	Coloris
01041200003	Plateforme de rétention ultra-basse	120 L	1230 x 1230 x 115	1000	Jaune

01041200004

Bac de rétention pour 2 IBC - 1050 L

- » Dimension : 2500 x 1300 x 530 mm
- » Charge : 3900 Kg



AVANTAGES

- ✓ Emboîtable pour un gain de place dans le transport
- ✓ Bac de rétention 100% PEHD avec caillebotis
- ✓ Caillebotis amovible en acier galvanisé ou en PEHD
- ✓ Passage de fourches sur 2 côtés

Référence article	Désignation	Capacité	Dimensions en mm L x l x h	Capacité de charge en Kg	Coloris
01041200004	Bac de rétention pour 2 IBC	1050 L	2500 x 1300 x 530	3900	Noir

**DEVIS
ET ACHAT EN LIGNE**

03.69.35.30.30
contact@beiser.fr
www.beiser.fr

BEISER Environnement
Domaine de la Reidt - 67330 BOUXWILLER

BACS DE RÉTENTION PEHD

BEISER

environnement

Fournisseur pour l'agriculture et l'industrie

01041200005

Bac de rétention - 1100 L

- » Dimension : 1700 x 1300 x 940 mm
- » Charge : 1500 Kg



Vanne d'ouverture



Bac de remplissage



AVANTAGES

- ✓ Design avec espace pour faciliter le soutirage
- ✓ Bac de rétention 100% PEHD avec ou sans caillebotis
- ✓ Caillebotis amovible en acier galvanisé ou en PEHD
- ✓ Passage de fourches sur 2 côtés

Référence article	Désignation	Capacité	Dimensions en mm L x l x h	Capacité de charge en Kg	Coloris
01041200005	Bac de rétention pour 1 ibc soutirage	1100 L	1700 x 1300 x 940	1500	Jaune

01041200006

Bac de rétention 4 fûts en ligne - 450 L

- » Dimension : 2579 x 936 x 395 mm
- » Charge : 1100 Kg



Caillebotis amovible



AVANTAGES

- ✓ Stockage pour 4 fûts de 220L
- ✓ 4 fûts alignés et accessibles pour les engins de manutention
- ✓ Passage de fourches sur 4 côtés
- ✓ Utilisable avec ou sans caillebotis
- ✓ Possibilité d'utiliser 2 palettes Europe 1200 x 800 mm

Référence article	Désignation	Capacité	Dimensions en mm L x l x h	Capacité de charge en Kg	Coloris
01041200006	Bac de rétention 4 fûts en ligne	450 L	2579 x 936 x 395	1100	Jaune

**DEVIS
ET ACHAT EN LIGNE**

03.69.35.30.30
contact@beiser.fr
www.beiser.fr

BEISER Environnement
Domaine de la Reidt - 67330 BOUXWILLER

BACS DE RÉTENTION PEHD

BEISER

environnement

Fournisseur pour l'agriculture et l'industrie

01041200007

Bac de rétention 4 fûts carré - 450 L

- » Dimension : 1250 x 1250 x 475 mm
- » Charge : 1300 Kg



AVANTAGES

- ✓ Bac de rétention 100% PEHD avec caillebotis
- ✓ Caillebotis amovible en acier galvanisé ou en PEHD
- ✓ Passage de fourches sur 4 côtés

Référence article	Désignation	Capacité	Dimensions en mm L x l x h	Capacité de charge en Kg	Coloris
01041200007	Bac de rétention 4 fûts carré	450 L	1250 x 1250 x 475	1300	Jaune

01041200008

Bac de rétention 2 fûts - 240 L

- » Dimension : 1212 x 812 x 450 mm
- » Charge : 650 Kg



AVANTAGES

- ✓ Bac de rétention 100% PEHD avec caillebotis
- ✓ Caillebotis amovible en PEHD
- ✓ Passage de fourches sur 4 côtés
- ✓ Encombrement optimisé pour mettre 3 bacs sous une lisse de 2700 mm

Référence article	Désignation	Capacité	Dimensions en mm L x l x h	Capacité de charge en Kg	Coloris
01041200008	Bac de rétention 2 fûts	240 L	1212 x 812 x 450	650	Jaune

**DEVIS
ET ACHAT EN LIGNE**

03.69.35.30.30
contact@beiser.fr
www.beiser.fr

BEISER Environnement
Domaine de la Reidt - 67330 BOUXWILLER

BAC DE RÉTENTION GALVANISÉ

BEISER
environnement
Fournisseur pour l'agriculture et l'industrie

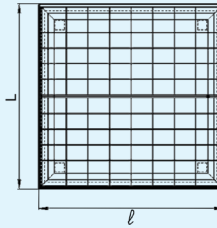
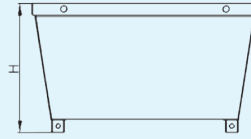
01040700010

Bac de rétention galvanisé pour IBC 1050 L

- » Dimension : 1360 x 1510 x 600 mm
- » Capacité en L : 1100

AVANTAGES

- ✓ Bac de rétention galvanisé
- ✓ Evite la pollution des sols et des seaux en contenant les fuites
- ✓ Permet le stockage de produits chimique, fûts d'huime...



Référence article	Désignation	Capacité	Dimensions en mm L x l x h	Poids	Coloris
01040700010	Bac de rétention galvanisé pour IBC 1050 L	1100 L	1360 x 1510 x 600	165 kg	Finition zinguée

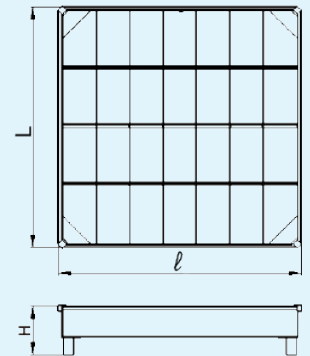
01040700011

Bac de rétention galvanisé 4 fûts

- » Dimension : 1210 x 1210 x 265 mm
- » Capacité en L : 245

AVANTAGES

- ✓ Bac de rétention galvanisé
- ✓ Evite la pollution des sols et des seaux en contenant les fuites
- ✓ Permet le stockage de produits chimique, fûts d'huime...



Référence article	Désignation	Dimensions en mm L x l x h	Nombre de barils	Capacité de déversement	Poids	Coloris
01040700011	Bac de rétention galvanisé 4 fûts	1210 x 1210 x 265	4 x 205 L	245 L	70 kg	Finition zinguée

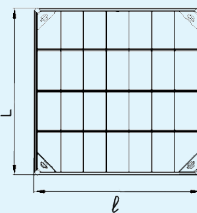
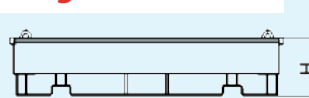
01040700016

Bac de rétention galvanisé 4 fûts avec passage de fourche

- » Dimension : 1210 x 1210 x 265 mm
- » Capacité en L : 245

AVANTAGES

- ✓ Bac de rétention galvanisé
- ✓ Evite la pollution des sols et des seaux en contenant les fuites
- ✓ Passage de fourches
- ✓ Permet le stockage de produits chimique, fûts d'huime...



Référence article	Désignation	Dimensions en mm L x l x h	Nombre de barils	Capacité de déversement	Poids	Coloris
01040700016	Bac de rétention galvanisé 4 fûts avec passage de fourche	1210 x 1210 x 265	4 x 205 L	245 L	95 kg	Finition zinguée

**DEVIS
ET ACHAT EN LIGNE**

03.69.35.30.30
contact@beiser.fr
www.beiser.fr

BEISER Environnement
Domaine de la Reidt - 67330 BOUXWILLER

SUPPORT DE FÛT GALVANISÉ

BEISER
environnement
Fournisseur pour l'agriculture et l'industrie

01040700012

Support galvanisé 2 fûts

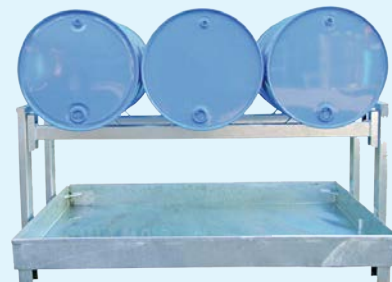
» Dimension :
1330 x 1210 x 831 mm



01040700013

Support galvanisé 3 fûts

» Dimension :
1330 x 1210 x 831 mm



01040700014

Support galvanisé 4 fûts

» Dimension :
1330 x 1210 x 831 mm



01040700015

Support galvanisé 6 fûts

» Dimension :
1330 x 1210 x 831 mm



AVANTAGES

- ✓ Fabriqué en acier galvanisé pour une résistance à la corrosion
- ✓ Utilisable en intérieur comme en extérieur
- ✓ Utilisation avec des fûts de 205 L
- ✓ Conforme à la législation en vigueur en matière de stockage de produits dangereux
- ✓ Idéal dans les environnements industriels nécessitant un stockage en toute sécurité des produits dangereux

» Idéal dans les environnements industriels nécessitant un stockage en toute sécurité des produits dangereux

Référence article	Désignation	Dimensions en mm L x l x h	Capacité de déversement	Poids	Coloris
01040700012	Support galvanisé 2 fûts	1330 x 1210 x 831	2 x 205 L	90 kg	Finition zinguée
01040700013	Support galvanisé 3 fûts	1930 x 1210 x 831	3 x 205 L	100 kg	Finition zinguée
01040700014	Support galvanisé 4 fûts	1330 x 1210 x 1631	4 x 205 L	113 kg	Finition zinguée
01040700015	Support galvanisé 6 fûts	1930 x 1210 x 1631	6 x 205 L	130 kg	Finition zinguée

**DEVIS
ET ACHAT EN LIGNE**

03.69.35.30.30
contact@beiser.fr
www.beiser.fr

BEISER Environnement
Domaine de la Reidt - 67330 BOUXWILLER

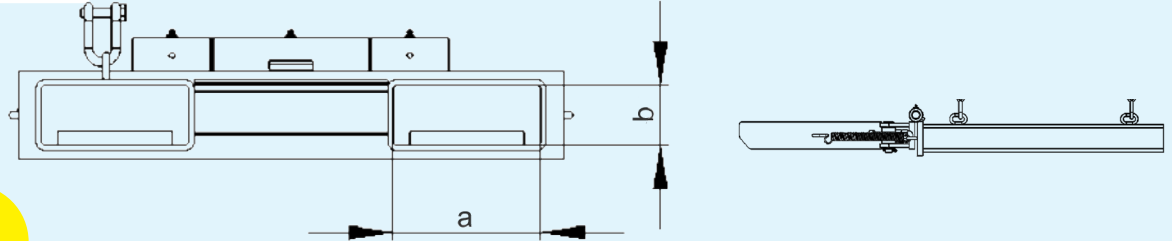
PINCE DE LEVAGE POUR FÛT

BEISER
environnement
Fournisseur pour l'agriculture et l'industrie

05010400041

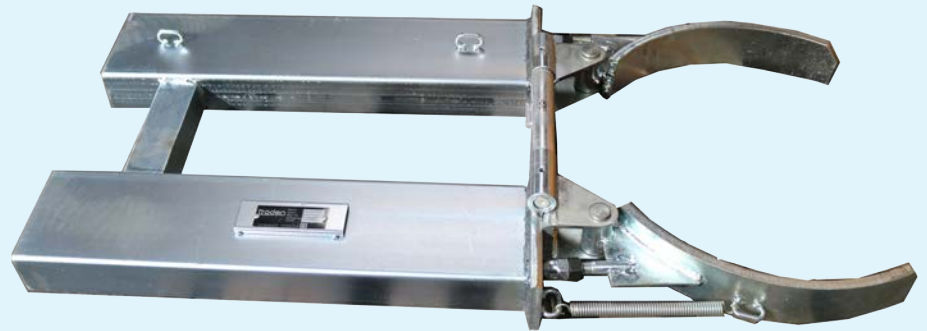
Pince 1 fût

» Charge : 500 kg



AVANTAGES

- ✓ Pince à fût pour chariot élévateur avec passage de fourche et chaîne de sécurité
- ✓ Utilisation pour des fûts de 205 Litres
- ✓ Fabriqué en acier galvanisé pour une meilleure résistance à la corrosion
- ✓ Cette pince crabe est entièrement mécano soudé
- ✓ Manutention verticale des fûts métalliques exclusivement

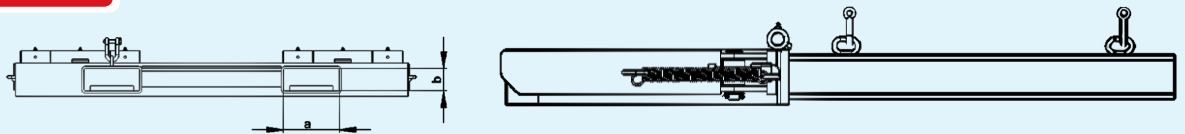


Référence article	Désignation	Capacité de charge en Kg	Entraxe de fourche	Dimensions des passages de fourches	Distance au centre de gravité	Nombre de barils	Capacité de déversement	Poids	Coloris
05010400041	Pince 1 fûts	500	325 mm	165 x 65 mm	1340 mm	1	500 Kg	62 kg	Finition zinguée

05010400042

Pince 2 fûts

» Charge : 1000 kg



AVANTAGES

- ✓ Pince pour 2 fûts avec passage de fourche avec chaîne de sécurité
- ✓ Utilisation pour des fûts de 205 Litres
- ✓ Fabriqué en acier galvanisé pour une meilleure résistance à la corrosion
- ✓ Cette pince crabe est entièrement mécano soudé
- ✓ Manutention verticale des fûts métalliques exclusivement



Référence article	Désignation	Capacité de charge en Kg	Entraxe de fourche	Dimensions des passages de fourches	Distance au centre de gravité	Nombre de barils	Capacité de déversement	Poids	Coloris
05010400042	Pince 2 fûts	1000	585 mm	165 x 65 mm	1340 mm	2	1000 Kg	75 kg	Finition zinguée

**DEVIS
ET ACHAT EN LIGNE**

03.69.35.30.30
contact@beiser.fr
www.beiser.fr

BEISER Environnement
Domaine de la Reidt - 67330 BOUXWILLER

PINCE DE LEVAGE POUR FÛT

BEISER
environnement
Fournisseur pour l'agriculture et l'industrie

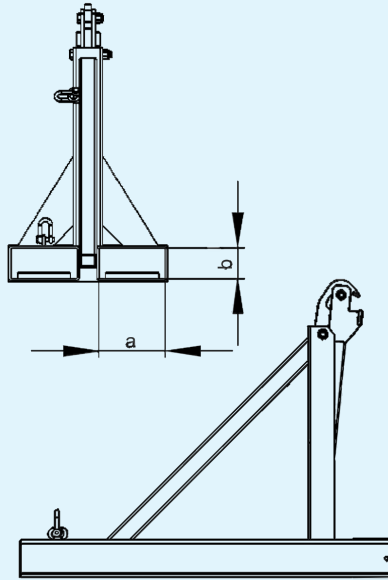
05010400043

Pince haute 1 fût

» Charge : 1000 kg

AVANTAGES

- ✔ Permet le transport et déplacement d'un fût métallique ou plastique à rebord
- ✔ Fabriqué en acier galvanisé pour une meilleure résistance à la corrosion
- ✔ Cette pince crabe est entièrement mécano soudé.
- ✔ Utilisation pour des fûts de 205 Litres
- ✔ Manutention verticale des fûts métalliques exclusivement



Référence article	Désignation	Capacité de charge en Kg	Entraxe de fourche	Dimensions des passages de fourches	Distance au centre de gravité	Nombre de barils	Capacité de déversement	Poids	Coloris
05010400043	Pince haute 1 fûts	1000	250 mm	185 x 60 mm	1210 mm	1	1000 Kg	72 kg	Finition zinguée

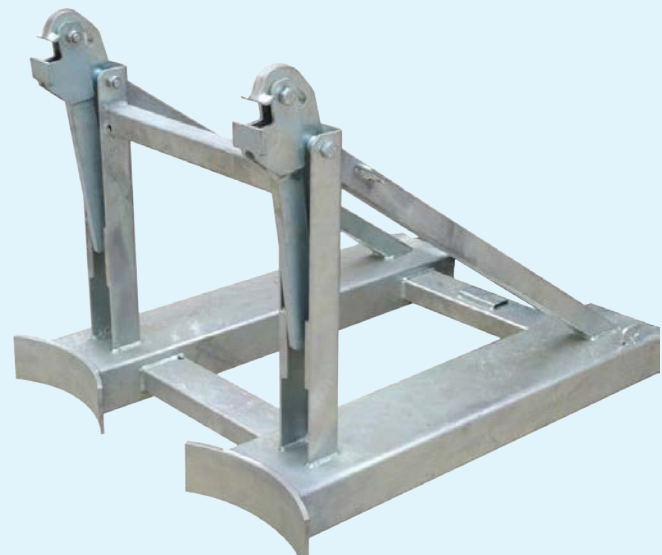
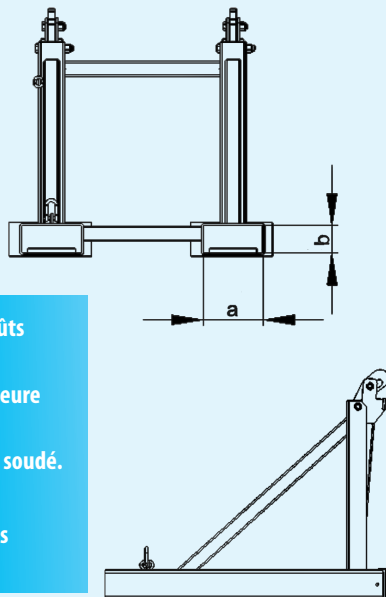
05010400044

Pince haute 2 fûts

» Charge : 1500 kg

AVANTAGES

- ✔ Permet le transport et déplacement de 2 fûts métallique ou plastique à rebord
- ✔ Fabriqué en acier galvanisé pour une meilleure résistance à la corrosion
- ✔ Cette pince crabe est entièrement mécano soudé.
- ✔ Utilisation pour des fûts de 205 Litres
- ✔ Manutention verticale des fûts métalliques exclusivement



Référence article	Désignation	Capacité de charge en Kg	Entraxe de fourche	Dimensions des passages de fourches	Distance au centre de gravité	Nombre de barils	Capacité de déversement	Poids	Coloris
05010400044	Pince haute 2 fûts	1500	600 mm	185 x 60 mm	1250 mm	2	2000 Kg	95 kg	Finition zinguée

**DEVIS
ET ACHAT EN LIGNE**

03.69.35.30.30
contact@beiser.fr
www.beiser.fr

BEISER Environnement
Domaine de la Reidt - 67330 BOUXWILLER