

OCIO - Indicateur du niveau de réservoir

CITERNE

➔ **Donne une indication en temps réel de la quantité de liquide présente dans le réservoir.**



Tuyau 10m



Sonde en laiton

AVANTAGES

- + Contrôle en temps réel le niveau du réservoir. Il se compose d'un dispositif électronique (LAN ou WI-FI) et d'une sonde à introduire dans le réservoir.
- + Alarmes de niveaux haut et bas
- + Le niveau du liquide est indiqué sur le dispositif lui-même ou sur votre PC.
- + Connecté au logiciel Self Service Management 2.0 ou MCO 2.0, il permet de :
 - configurer à distance le type et les dimensions du réservoir
 - programmer les alarmes de niveau
 - définir l'unité de mesure
 - régler l'instrument



➔ Caractéristiques techniques

Référence	Désignation	Puissance en W	Viscosité en cSt	Sortie
01990700211	Indicateur du niveau de réservoir	20	jusqu'à 30	RS

Photos non contractuelles. Les caractéristiques, les dimensions et les poids indiqués sur cette fiche n'ont qu'une valeur indicative.

BEISER Environnement • Domaine de la Reidt
 67330 BOUXWILLER • Fax : 0 825 720 001



OClO - Indicateur du niveau de réservoir

CITERNE

Fonctionnement

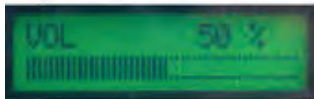
Niveau carburant
10 mm
Résolution mesurée



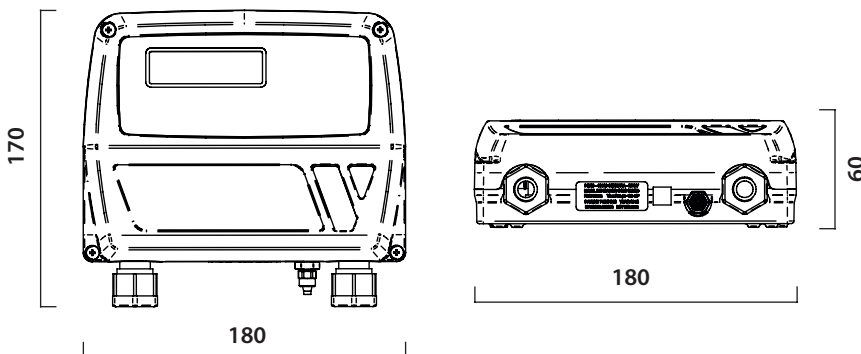
Volume carburant
20 litres
Résolution calculée



Carburant %
1%
Résolution calculée



Dimensions



Performances

Réservoir : Jusqu'à **4 m** de hauteur
Tuyau sonde : Jusqu'à **50 m** de longueur
Précision $\pm 4\%$ de cubage brut
Viscosité : Jusqu'à **30 cSt**

BEISER Environnement • Domaine de la Reidt
67330 BOUXWILLER • Fax : 0 825 720 001



BEISER
environnement
Fournisseur pour l'agriculture et l'industrie
03 69 35 30 30