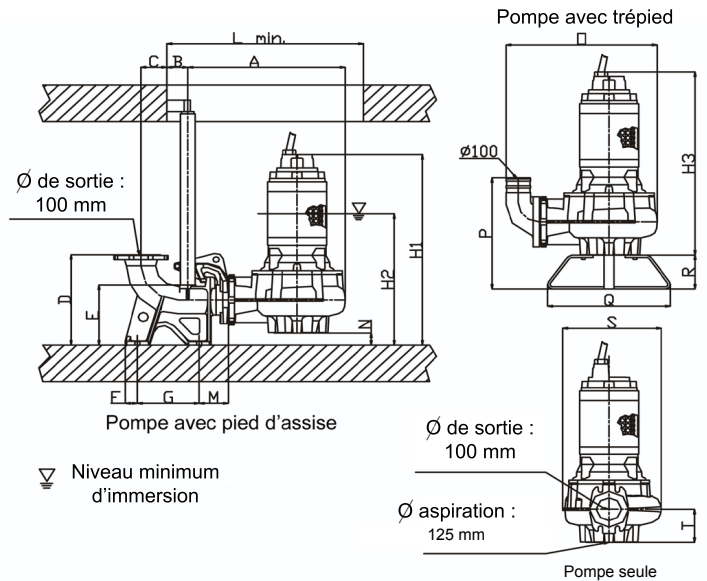


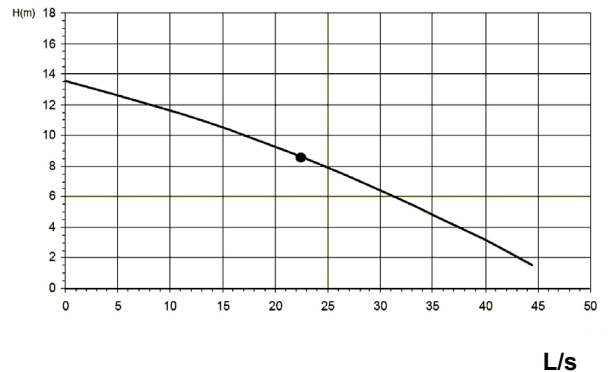
Pompe submersible

Pour eaux vannes

CITERNE



Dimensions (mm)	A	B	C	D	E	F	G	L	M	N	O	P	Q	R	S	T	H1	H2	H3
	633	85	105	400	266	50	250	800	120	89	607	456	500	150	360	110	854	580	785



Idéale pour le transfert d'eau et de liquides chargés

AVANTAGES

- Très gros débit
- Qualité et robustesse
- Passage maxi de corps solides : 30/100 mm

CARACTÉRISTIQUES TECHNIQUES

Référence	Désignation	Poids en Kg	Débit optimal (L/sec)
01990800029	pompe submersible pour eaux vannes 5,4 Kw	123	22 pour une hauteur de 9 m

- 1 électropompe submersible en fonte
- 1 moteur asynchrone triphasé
- Degré de protection IP68 (étanche aux poussières et à l'eau)
- Tension : 400 V, 50 Hz
- Passage maxi de corps solides : 30/100 mm
- Température maxi du liquide : < 40°C
- Densité maximale du liquide : 1,5 kg/dm³

OPTIONS



Coude de refoulement avec joint
01990800032



Pied d'assise pour pompe à lisier
01990800035



Trépied pour pompe à lisier
01990800034

BEISER Environnement • Domaine de la Reidt
67330 BOUXWILLER • Fax : 0 825 720 001

BEISER
environnement

Fournisseur pour l'agriculture et l'industrie

0 825 825 488