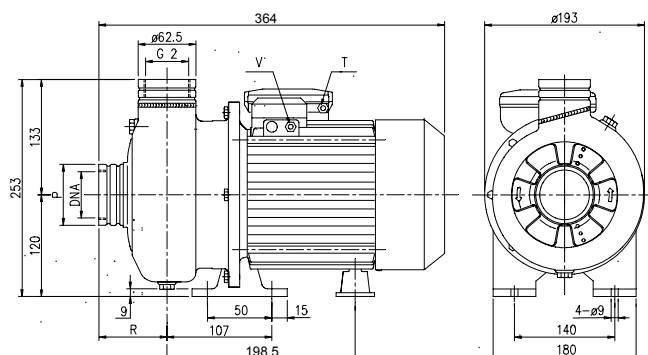


Pompe centrifuge inox avec kit

CITERNE



Pompe centrifuge inox à roue ouverte pour les eaux chargées (eaux blanches, effluents viticoles, purin, engrais liquides...)

AVANTAGES

- ➕ Construite en acier inoxydable AISI 304
- ➕ Débit 400 L/min disponible en monophasé et triphasé
- ➕ Kit complet pour une solution prête à l'emploi

COMPOSITION

- Pompe centrifuge inox
- Tuyau PVC Ø 55 mm de 12 m
- Clapet anti-retour en inox
- 2 raccords pompier 2"
- Collier de serrage

CARACTÉRISTIQUES TECHNIQUES

Référence	Désignation	Débit en L/min	HP	kW	Intensité	Poids de la pompe en kg
01990800060	Pompe centrifuge inox 400 L/min 380 V triphasé	400 L/min	2	1,5	3,5 A	14,4
01990800061	Pompe centrifuge inox 400 L/min 220 V monophasé	400 L/min	2	1,5	6,1 A	15,7

UTILISATION :

- Pression maximum d'exercice : 8 bars
- Température maximum du liquide : 90°C
- Passage maximum des corps solides : 19 mm
-

MATÉRIAUX :

- Corps de la pompe, disque porte-étanchéité, roue de pompe et arbre en AISI 304
- Support et caisse moteur en aluminium
- Étanchéité mécanique en carbone/céramique

DONNÉES TECHNIQUES :

- Moteur asynchrone 2 pôles à ventilation automatique
- Classe d'isolement F
- Degré de protection IP55
- Tension monophasée 230V, 50Hz, triphasée 230/400V, 50Hz
- Hauteur de pompage : jusqu'à 10 mètres
- Condensateur inséré en permanence et protection thermo-ampérométrique

à ré-amorçage automatique incorporée pour le moteur monophasée

- Diamètre Nominal taraudé, en entrée et en sortie de 2"
- Protection au choix de l'utilisateur pour la version triphasée

BEISER Environnement • Domaine de la Reidt
67330 BOUXWILLER • Fax : 0 825 720 001

0,15 € TTC/min

BEISER
environnement

Fournisseur pour l'agriculture et l'industrie

0 825 825 488

0,15 € TTC/min