

Filtre eau de pluie

CS1 E150

CITERNE

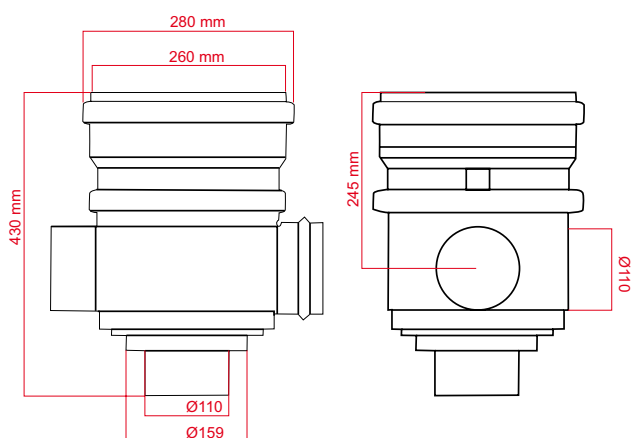
www.beiser.fr

DEVIS ET
ACHAT
EN LIGNE

E150



DIMENSION



► **Système à adapter sur la citerne, à installer sur le réservoir**

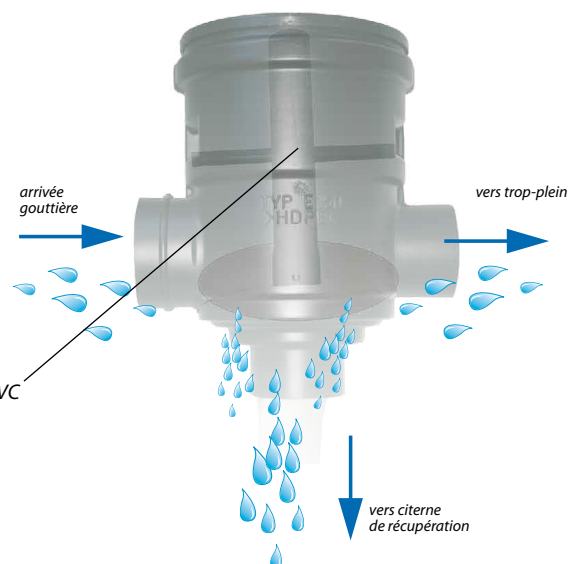
AVANTAGES

- ⊕ Facile d'entretien
- ⊕ Environ 90% de récupération d'eau

CARACTÉRISTIQUES TECHNIQUES

| Référence | Modèle | Surface de toit concernée |
|-------------|-----------------------------------|---------------------------|
| 01992200001 | Filtre pour eau de pluie CS1 E150 | 150 m ² |

- 1 filtre en PVC (pour les grosses particules)
- 1 filtre en tissu (pour les particules fines)



BEISER Environnement • Domaine de la Reidt
67330 BOUXWILLER • Fax : 0 825 720 001

0,15 € TTC/min

BEISER
environnement
Fournisseur pour l'agriculture et l'industrie
0 825 825 488

0,15 € TTC/min

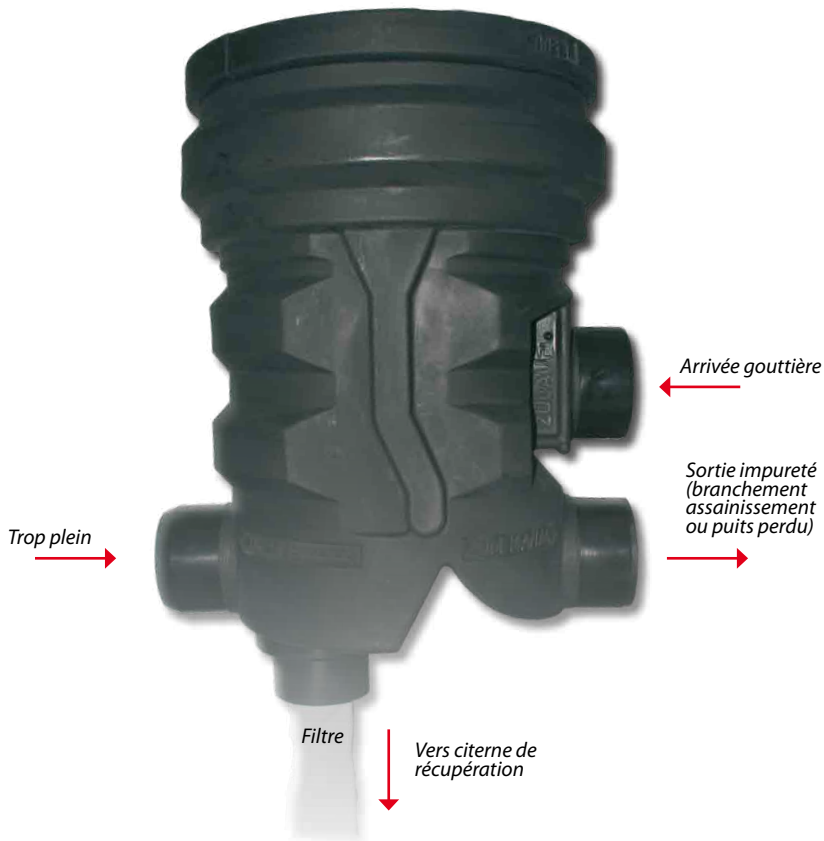
Filtre eau de pluie

CS1 E500

CITERNE

www.beiser.fr

DEVIS ET
ACHAT
EN LIGNE



☞ **Système à adapter sur la citerne, à installer sur le réservoir**



AVANTAGES

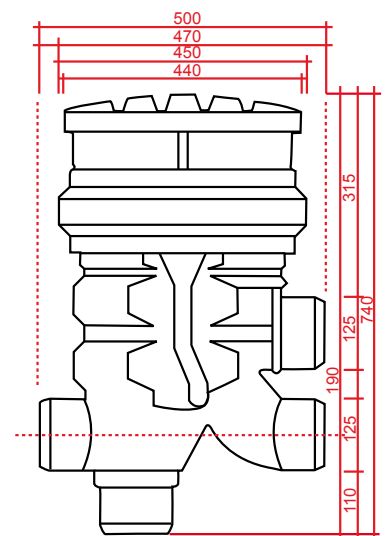
- ➕ Facile d'entretien
- ➕ Environ 90% de récupération d'eau

CARACTÉRISTIQUES TECHNIQUES

| Référence | Modèle | Surface de toit concernée |
|-------------|------------------------------------|---------------------------|
| 01992200003 | Filtre pour eau de pluie CS1 E 500 | 750 m ² |

- 1 filtre en PVC (pour les grosses particules)
- 1 filtre en tissu (pour les particules fines)

DIMENSION



BEISER Environnement • Domaine de la Reidt
67330 BOUXWILLER • Fax : 0 825 720 001

0,15 € TTC/min

BEISER
environnement
Fournisseur pour l'agriculture et l'industrie
0 825 825 488

0,15 € TTC/min