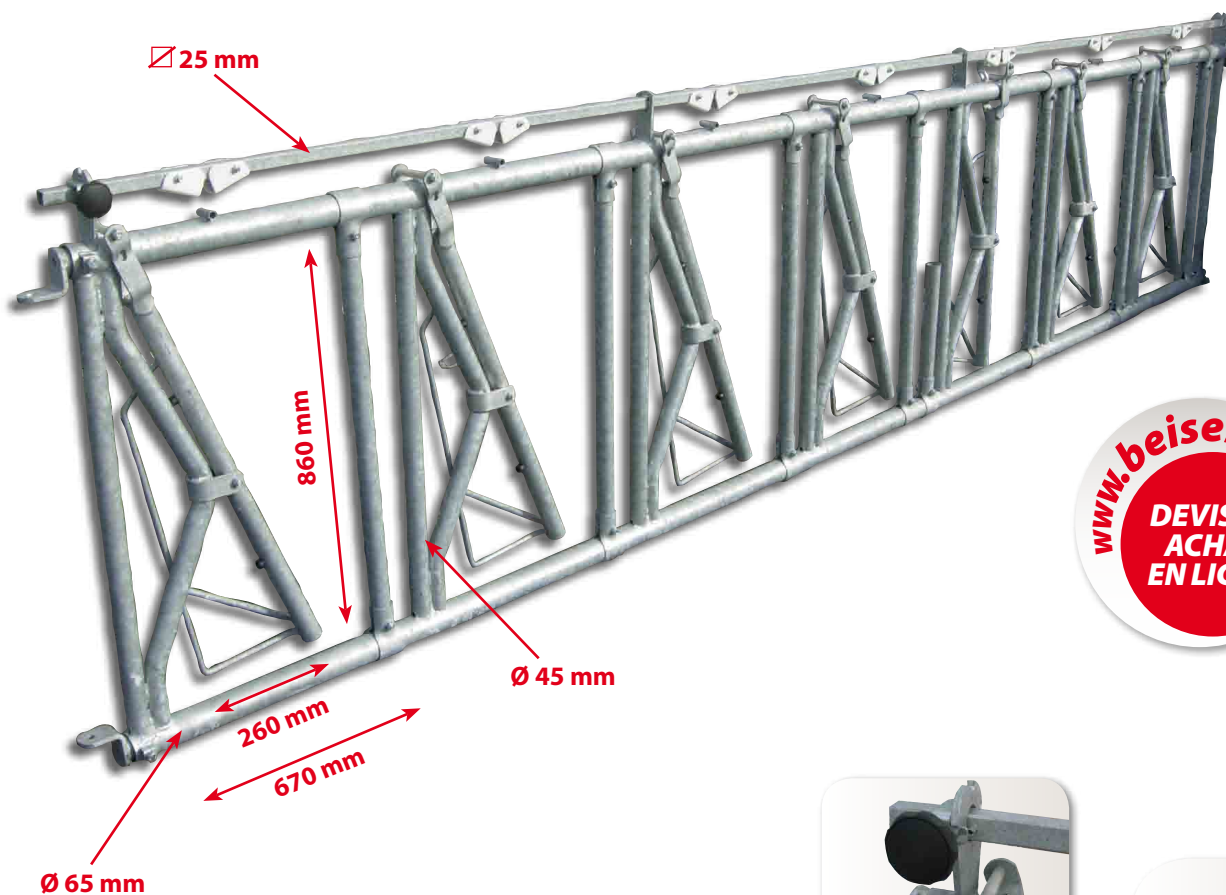


Barrière cornadis

Avec limiteur de pendaison

ÉLEVAGE



AVANTAGES

- ⊕ Avec système de sécurité évitant au maximum les accidents de pendaison
- ⊕ Avec encolure réglable
- ⊕ Levier de déverrouillage
- ⊕ Embouts réglables
- ⊕ Blocage individuel

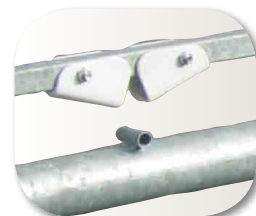
CARACTÉRISTIQUES TECHNIQUES

Référence	Désignation	Longueur en m	Diamètre	nombre de places
03070300001	Barrière cornadis avec limiteur de pendaison	5	60	7
03070300002	Barrière cornadis avec limiteur de pendaison	6	60	8
03070300010	Barrière cornadis avec limiteur de pendaison	6	60	10

- Potelet de renfort intermédiaire à sceller sur 5 et 6 m
- Pour d'autres dimensions : nous consulter



Poignée de prise en main et de changement de position



Système de blocage automatique



Tube acier gainé de plastique



Système anti-bruit

BEISER Environnement • Domaine de la Reidt
67330 BOUXWILLER • Fax : 0 825 720 001

0,15 € TTC/min

BEISER
environnement
Fournisseur pour l'agriculture et l'industrie
0 825 825 488

0,15 € TTC/min