

Buse isolante

En polyéthylène

ÉLEVAGE

NOUVEAU



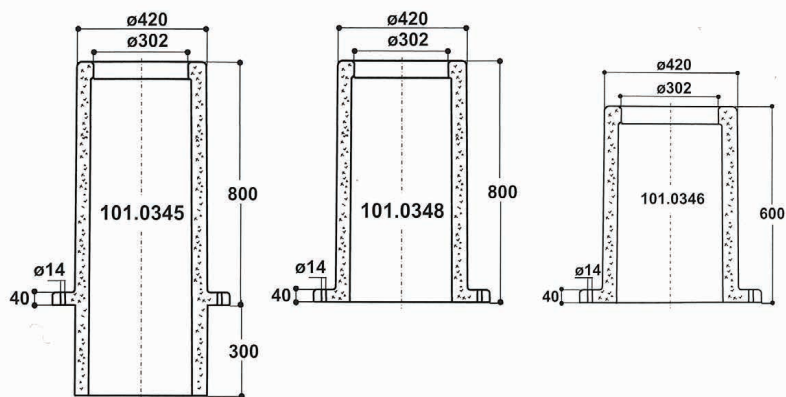
Buses isolantes pour abreuvoir chauffant

AVANTAGES

- En polyéthylène résistant au U.V.
- Double paroi isolée

CARACTÉRISTIQUES TECHNIQUES

Référence	Désignation	Dimension hors tout Ø x h en mm
03080199008	Buse isolante 600 mm	420 x 600
03080199009	Buse isolante 800 mm	420 x 800
03080199010	Buse isolante 1100 mm	420 x 1100



BEISER Environnement • Domaine de la Reidt
67330 BOUXWILLER • Fax : 0 825 720 001

0,15 € TTC/mm



0,15 € TTC/mm

Photos non contractuelles. Les caractéristiques, les dimensions et les poids indiqués sur cette fiche n'ont qu'une valeur indicative.